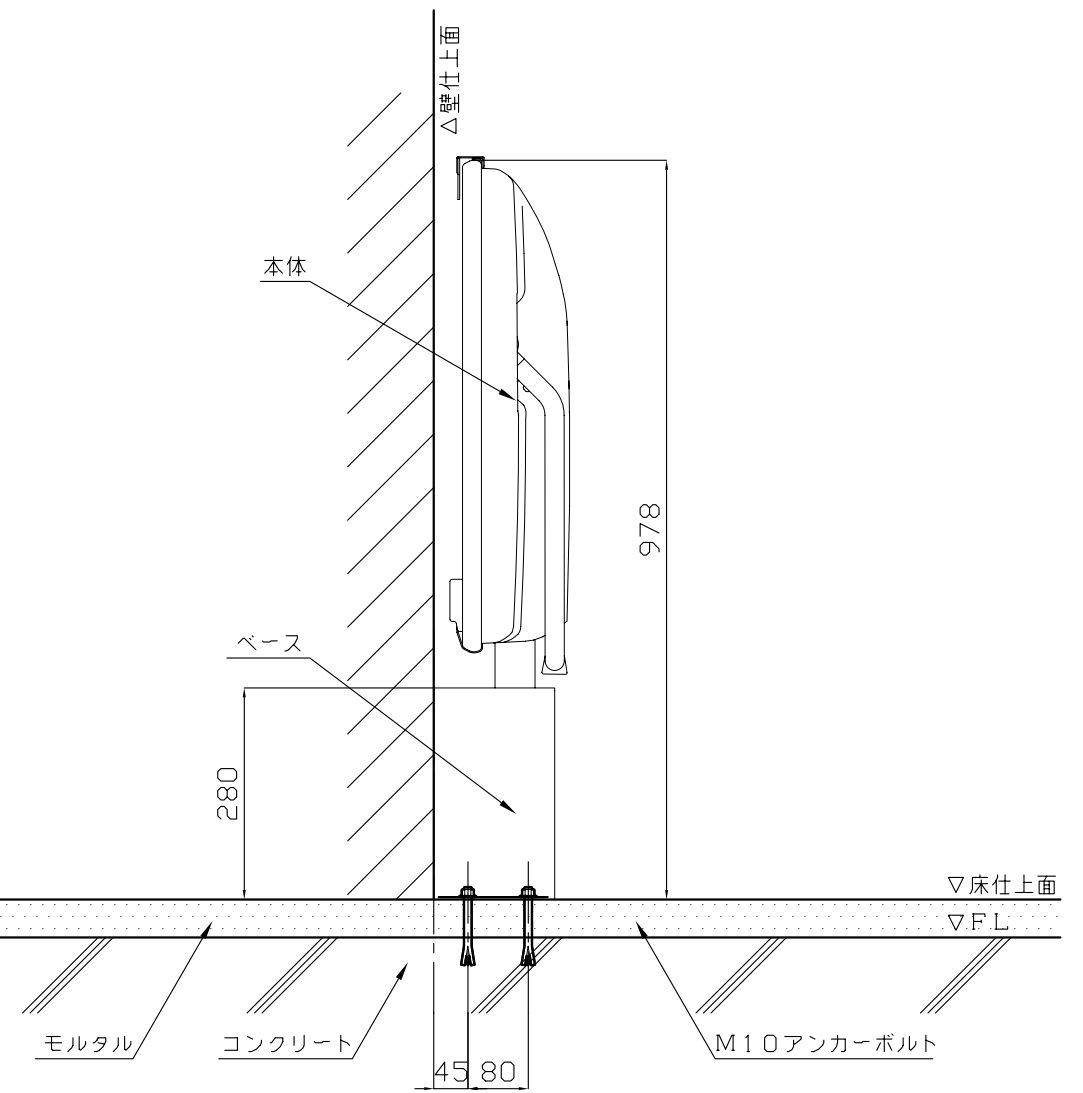
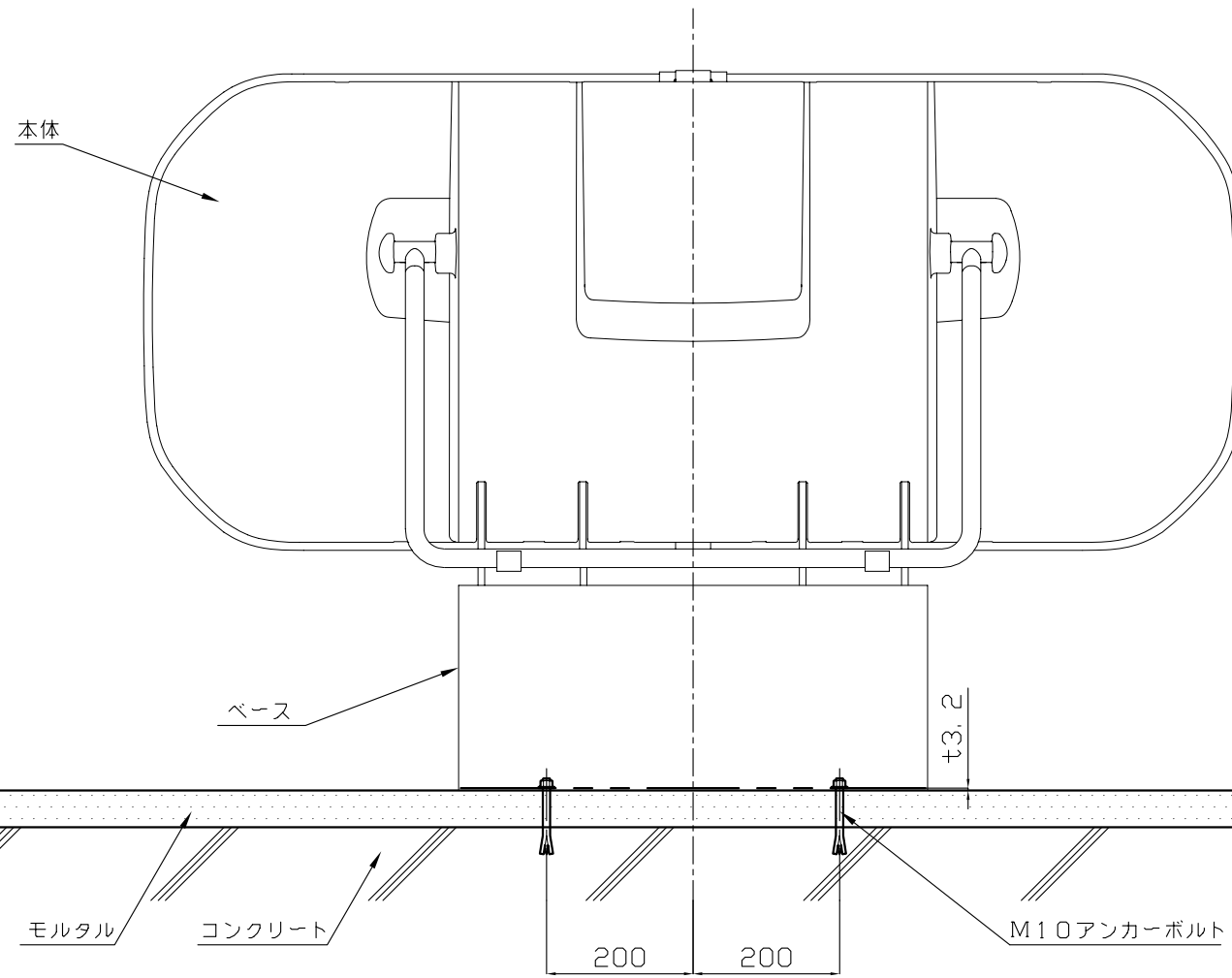
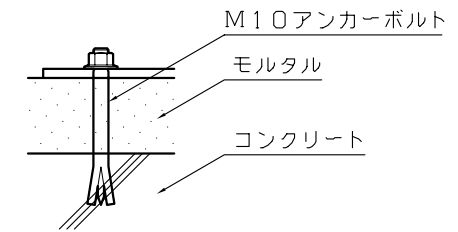


特記事項

アンカーボルトを使用する際は、
コンクリート層に確実に(埋込み深さ40mm以上)固定すること。
床面には4ヶ所アンカーを打込むこと。



※ 上図は材料に応じた施工の一例です。必ず現場の材料の種類及び必要な場合補強を施したことを確認の上施工をお願いします。
又本図にない現場の場合は別途個別対応となります。
※ A3で作成した図の縮小版になります。A3版をご入用のお客様は弊社各営業担当までご用命下さい。

カラー	品番	名称
クリアホワイト	US-H41	ユニバーサルシート横型US41取付詳細図
発行年月日	尺度	図面番号
2011.02.18	1/10	US41-A30