

ベビーキープ『コーナー金具W31』施工説明書 コーナー取付用

対象製品

ベビーキープ・スリムW62
(脚なしタイプ: BK-W62)

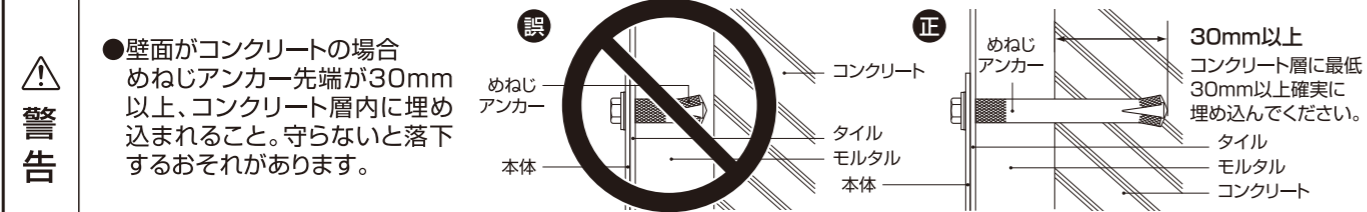
安全のために必ずこの説明書をよくお読みの上、内容に沿って正しく取り付けてください。また、これはコーナーへの取付説明書です。平面へ取り付けの場合は、上記対象製品に同梱されている施工説明書の内容に沿って取り付けてください。

安全上の注意

ここに示した注意事項は、取り扱いを誤るとお子さまや操作しているかたへ危害や物的損害の発生が予想される事項を、危害・損害の大きさ、切迫度により「警告」「注意」に区分し表示しています。ご使用前によくお読みの上、安全のために必ずお守りください。

- 警告** この表示を無視し誤った取り扱いをすると、人が死亡または重傷を負う可能性がある内容を示しています。
- 注意** この表示を無視し誤った取り扱いをすると、人が傷害を負う可能性や物的損害が起こる可能性がある内容を示しています。

●壁下地はめねじアンカーなどが強固に締め付けられるようにしてください。(守らないと転倒するおそれがあります)



●壁面がコンクリート以外の場合は下地補強を行ってください。
※1カ所設置あたり1,000N(100kgf) [4カ所固定]に耐えられる強度。守らないと転倒するおそれがあります。

壁面への取付ネジ

コンクリート、ALC取付

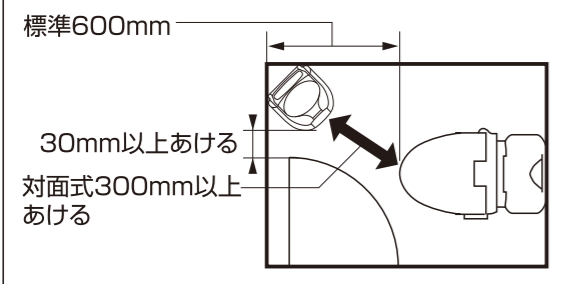
取り付けには下記をご用意ください。

- めねじアンカー
※ALCは専用アンカーを使用
 - ボルト →
 - スプリングワッシャー
 - ワッシャー
※外径がφ20あるものを使用
- 大穴4カ所
M6、M8、M10のいずれかを使用

注意

おねじタイプのアンカーボルトは使用しないでください。コーナー金具が取り付けられなくなります。

設置場所参考例



●設置壁面から便器先端まで600mm以上あけてください。
または本体先端と便器先端は300mm以上あけてください。

警告

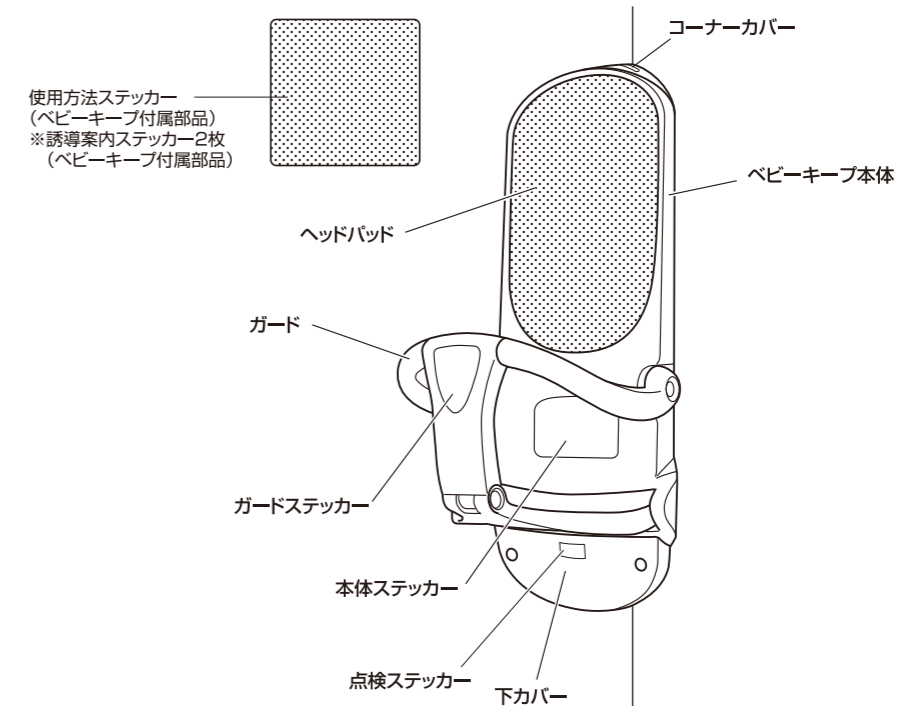
トイレ個室内に設置する場合は、トイレ使用者がお子さまを見ることができるように対面式に設置してください。

注意

ドアを開いたとき、製品とドアが接触しないように30mm以上あけて設置してください。ドアにぶつかると製品が破損するおそれがあります。

製品にコーナー金具を取り付けた状態

ベビーキープ・スリムW62



定期点検(有料)、修理部品(有料)など詳しくは下記サービスセンターへお問い合わせください。

●補修部品はコーナーカバーです。 ●正常のご使用下で耐用年数は7年、補修部品の保管期間は生産終了後5年です。

お手入れ方法は製品の取扱説明書をご参照ください。

製品仕様

品番	BC-W31	製品質量	1.8kg(本体)
製品名	コーナー金具W31	材質	○本体/鋼(防錆処理) ○コーナーカバー/ABS樹脂
外形寸法(mm)	W204×D45×H621(本体)		

※製品の仕様は改良などのため予告なく変更することがありますのでご了承ください。

※当社は環境ISO14001に基づいた環境配慮を行っております。製品を廃棄される場合は、廃棄物処理法に基づき適正な廃棄をお願いいたします。

取り付け方法は裏面です。

製品に関するお問い合わせは、販売代理店または、下記にご連絡ください。

コンビウィズ株式会社

東京営業所 〒111-0041 東京都台東区元浅草2-6-7
TEL:03-5828-7631 FAX:03-5828-7630

大阪営業所 〒540-0026 大阪市中央区内本町2-4-16
TEL:06-6942-0384 FAX:06-6942-0398

サービスセンター TEL:03-5806-4621 FAX:03-5828-7630
[受付時間] 祝祭日を除く月～金 10:00～17:00

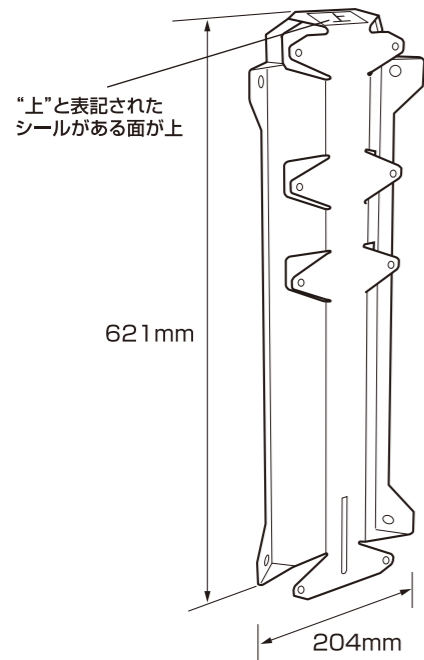
<http://www.combiwith.co.jp/>

コーナー金具の取り付け方法※穴位置寸法はすべてセンターピッチです。

コーナー金具W31

取付金具に必要な強度

下記の引き抜きに耐えられる補強対策がなされた場所に設置してください。守らないと落下するおそれがあります。
壁面:1カ所あたり1,000N(約100kgf)以上



<p>1 床面から542mmの位置の壁面にしるしを付けます。</p> <p>しるしを付ける</p> <p>542mm</p>	<p>2 しるしをつけた壁面にコーナー金具の下端をあわせ、壁面4カ所にしるしをつけてからめねじアンカーを打ち込みます。</p> <p>めねじアンカー4本 (M6, M8, M10のいずれかを使用) ※長さ40mm以上</p> <p>510mm</p> <p>510mm</p> <p>115</p> <p>115</p> <p>床面より542mm</p> <p>560mm</p> <p>542mm</p> <p>560mm</p>	<p>3 コーナー金具を壁面4カ所に固定します。</p> <p>ボルト</p> <p>スプリングワッシャー</p> <p>ワッシャー</p> <p>※外径がφ20あるものを使用 (M6, M8, M10のいずれかを使用)</p>	<p>4 製品(以下本体)の下カバーをはずし、コーナーカバーを取り付けます。</p> <p>本体</p> <p>下カバーをはずす</p> <p>下カバー</p> <p>付属部品 ③</p> <p>コーナーカバー</p>
---	---	---	--

コーナー金具の付属部品

- 1** M6ネジ8本
- 2** φ6平ワッシャー大6枚、小2枚
大ワッシャー(外径φ20)
- 3** φ4タッピングネジ4本
- 4** コーナーカバー2枚
点字ステッカー付き
- 5** 本紙(施工説明書)1部

●めねじアンカーは含まれておりません。別途ご用意ください。表面の『壁面への取付ネジ』参照

<p>5 もうひとつのコーナーカバーをベビーキープ本体上部に取り付けます。</p> <p>コーナーカバー</p> <p>本体</p> <p>付属部品 ③</p>	<p>6 本体を壁面に固定したコーナー金具に取り付けます。</p> <p>付属部品 ② 小ワッシャー×2</p> <p>付属部品 ①</p> <p>付属部品 ② 大ワッシャー×6</p> <p>付属部品 ①</p> <p>正面から見た背板穴の位置図</p> <p>6カ所</p> <p>2カ所</p>	<p>7 ヘッドパッドと下カバーを取り付けます。</p> <p>ヘッドパッド (ベビーキープ付属部品)</p> <p>裏</p> <p>※上下あり 裏面↑が上</p> <p>背面の角穴にヘッドパッドのツメ6カ所を合わせて押し込みます。</p> <p>数回、ガード開閉を確認</p> <p>下カバー</p> <p>ネジ</p> <p>ネジキャップ</p> <p>注意</p> <p>ヘッドパッドのツメをパチンと音がするまで確実に取り付けてください。無理に差し込もうとすると折れやすいので注意してください。</p>	<p>8 施設担当者に確認の上、見やすい位置にステッカーを貼付してください。</p> <p>誘導案内ステッカー2枚 (ベビーキープ付属部品)</p> <p>使用方法ステッカー1枚 (ベビーキープ付属部品)</p> <p>トイレ入り口</p> <p>トイレ個室</p> <p>警告</p> <ul style="list-style-type: none"> ●見やすい位置に必ず貼付してください。使用方法ステッカーにある警告内容のような危険行為をした場合、ケガや重大事故の原因となります。 ●取り付け完了後は必ず点検を行ってください。(保守点検について参照)施工が不完全のまま使用された場合、ケガや重大事故の原因となります。
---	---	---	--