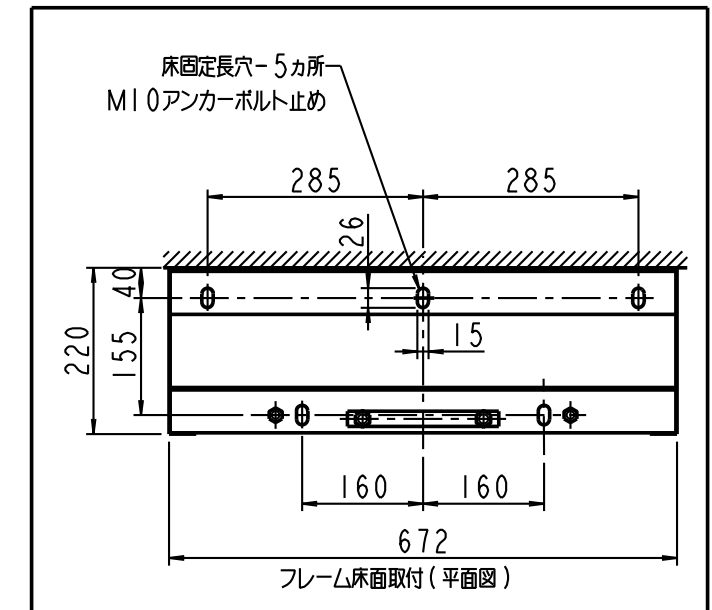
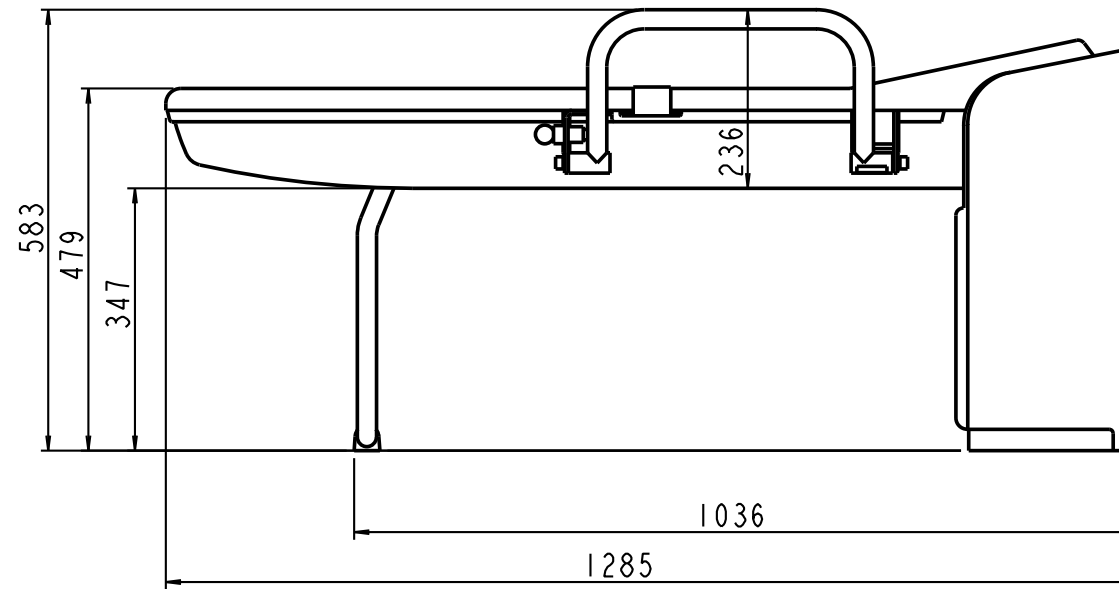
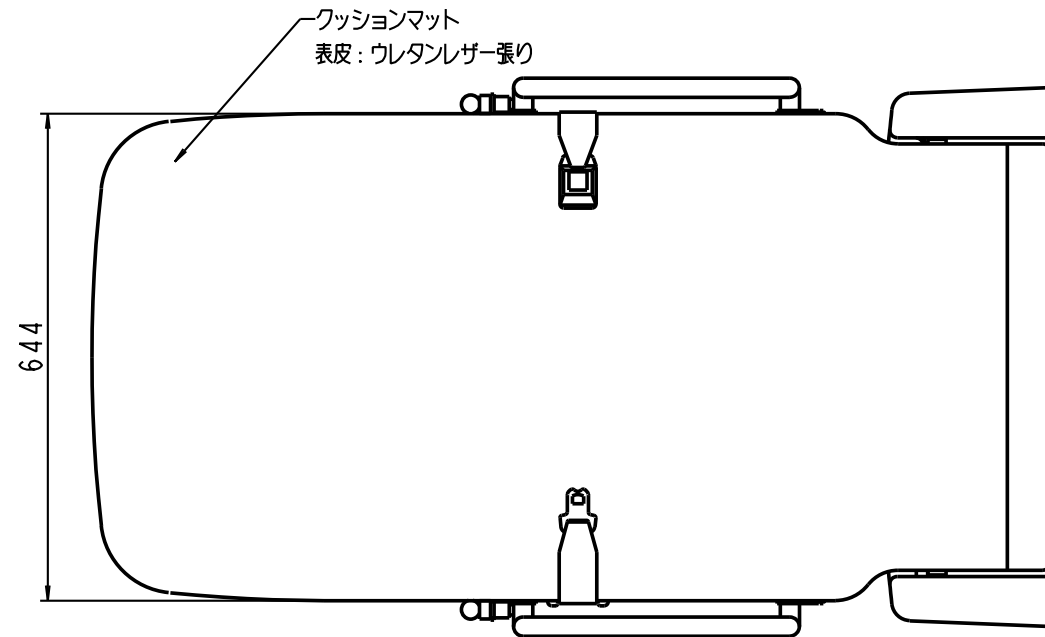
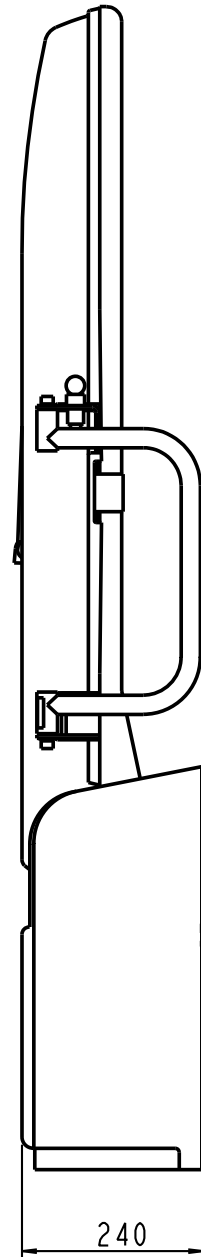
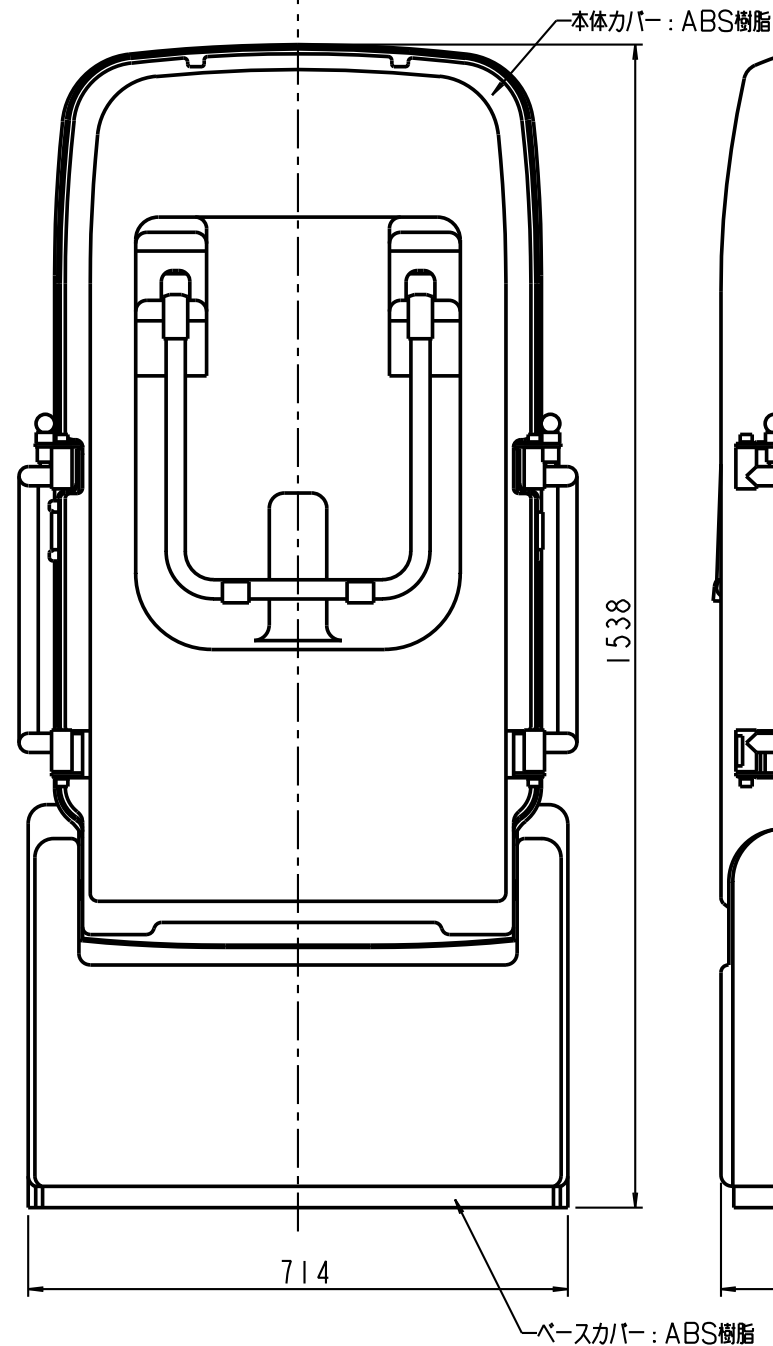
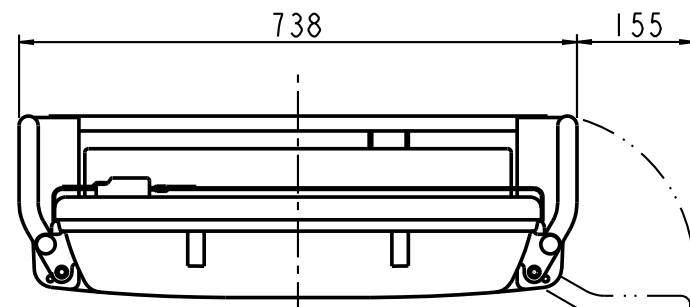


品番	製品名	製品カラー
US-13	ユニバーサルシート縦型US13	クリアホワイト

※アンカーボルト等の固定金具は付属されておりません
壁・床の種類に合わせて御用意下さい。

使用対象年齢	—
耐荷重	1500N(約150kgf)
製品重量	35kg
材質	本体カバー: ABS樹脂 フレーム: 鋼(防錆処理) クッションマット: 表皮ウレタンレザー
付属品	誘導案内ステッカー: 1枚 使用説明ボード: 1枚 警告ステッカー: 1枚 使用説明ボード取付ネジφ4×25: 4本



発行年月日		カラー		製品名	
2014.01.22		クリアホワイト		ユニバーサルシート縦型US13	
承認	検図	製図	尺度	品番	図面番号
有井	坂本	内田	1:10	US-13	US13-A20