

ベビーキープ『コーナー金具 F31』施工説明書 コーナー取付用

対象製品 **ベビーキープ・スリムF62** (脚付きタイプ: BK-F62) **ベビーキープ・フィットF72** (脚付きタイプ: BK-F72)

安全のために必ずこの説明書をよくお読みの上、内容に沿って正しく取り付けてください。また、これはコーナーへの取付説明書です。平面へ取り付けの場合は、上記対象製品に同梱されている施工説明書の内容に沿って取り付けてください。

安全上の注意

ここに示した注意事項は、取り扱いを誤るとお子さまや操作しているかたへ危害や物的損害の発生が予想される事項を、危害・損害の大きさ、切迫度により「警告」「注意」に区分し表示しています。ご使用前によくお読みの上、安全のために必ずお守りください。

警告	この表示を無視し誤った取り扱いをすると、人が死亡または重傷を負う可能性がある内容を示しています。
注意	この表示を無視し誤った取り扱いをすると、人が傷害を負う可能性や物的損害が起こる可能性がある内容を示しています。

警告

- 製品は床面だけでなく必ず壁面にも固定してください。床面だけの固定では転倒するおそれがあります。
- 床面のアンカーボルトは、コンクリート層へ確実に固定できる(最低40mm以上)長さのものを選んでください。モルタル層などへ固定すると、転倒のおそれがあります。

＜床施工例＞

●コンクリート以外の壁面は下地補強を行ってください。※1カ所設置あたり200N(20kgf) [4カ所固定]に耐えられる強度。守らないと転倒するおそれがあります。

●タッピングネジを使用して乾式工法の壁に取り付ける場合は、固定位置に必ず軽量鉄骨(間柱または横桎)あるいは補強用の合板等を入れてください。守らないと転倒するおそれがあります。

●タッピングネジを使用してパーティション壁に取り付ける場合はタッピングネジ固定位置に30mm以上の補強木をすき間がないように入れてください。守らないと転倒するおそれがあります。

＜壁施工例＞

●製品は床面だけでなく必ず壁面にも固定してください。床面だけの固定では転倒するおそれがあります。

●床面のアンカーボルトは、コンクリート層へ確実に固定できる(最低40mm以上)長さのものを選んでください。モルタル層などへ固定すると、転倒のおそれがあります。

＜床施工例＞

●コンクリート以外の壁面は下地補強を行ってください。※1カ所設置あたり200N(20kgf) [4カ所固定]に耐えられる強度。守らないと転倒するおそれがあります。

●タッピングネジを使用して乾式工法の壁に取り付ける場合は、固定位置に必ず軽量鉄骨(間柱または横桎)あるいは補強用の合板等を入れてください。守らないと転倒するおそれがあります。

●タッピングネジを使用してパーティション壁に取り付ける場合はタッピングネジ固定位置に30mm以上の補強木をすき間がないように入れてください。守らないと転倒するおそれがあります。

＜壁施工例＞

壁面への取付ネジ類一覧

下記①～③は壁面の種類 ※①製品の付属部品(φ5タッピングネジとワッシャー)以外は別途ご用意ください。

① パーティション・石膏ボード取付

●タッピングネジ

φ5×35タッピングネジ (ベビーキープ付属部品)

φ5ワッシャー (ベビーキープ付属部品)

小穴4カ所

＜パーティションの補強＞
内部に30mm以上の補強木を入れてください。
※上記の警告内容を必ず確認すること。

＜石膏ボードの補強＞
軽量鉄骨に固定、または合板(t12以上)、鉄板(t2.3以上)で補強してください。

② コンクリート、ALC取付

●めねじアンカー

※ALCは専用アンカーを使用

ボルト → M6、M8、M10のいずれかを使用

スプリングワッシャー → M6スプリングワッシャー

ワッシャー → ※外径がφ20あるものを使用

大穴4カ所

注意 おねじタイプのアンカーボルトは使用しないでください。コーナー金具が取り付けられない場合があります。

③ 中空ブロック取付

●トグルボルト

M6ボルト

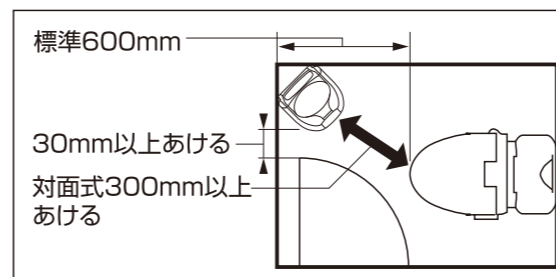
M6ワッシャー

M6スプリングワッシャー

M6トグルボルト

大穴4カ所

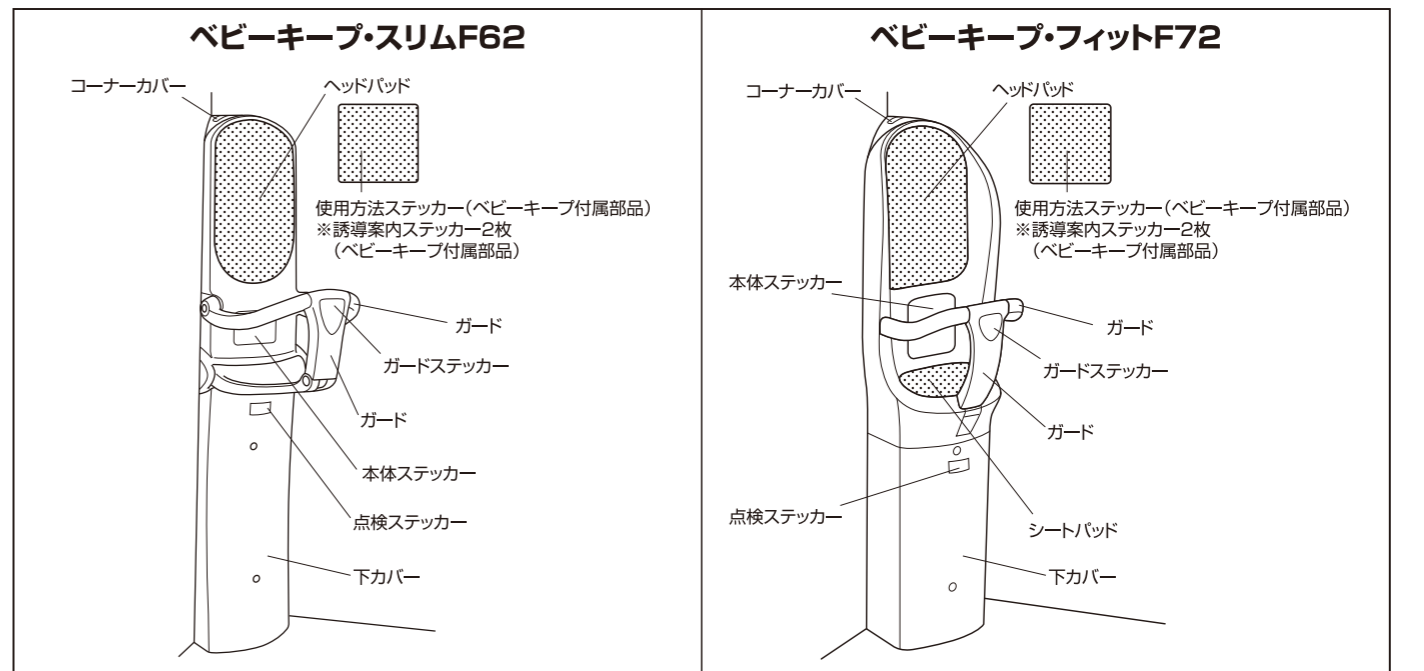
設置場所参考例



●設置壁面から便器先端まで600mm以上あけてください。または本体先端と便器先端は300mm以上あけてください。

警告	トイレ個室に設置する場合は、トイレ使用者がお子さまを見ることができるよう必ず対面式に設置してください。
注意	ドアを開いたとき、製品とドアが接触しないように30mm以上あけて設置してください。ドアがぶつかると製品が破損するおそれがあります。

製品にコーナー金具を取り付けた状態



定期点検(有料)、修理部品(有料)など詳しくは下記サービスセンターへお問い合わせください。

●補修部品はコーナーカバーです。 ●正常のご使用下で耐用年数は7年、補修部品の保管期間は生産終了後5年です。

製品仕様

品番	BC-F31	製品質量	0.7kg
製品名	コーナー金具F31用	材質	○本体/鋼(防錆処理) ○コーナーカバー/ABS樹脂
外形寸法(mm)	W204xD45xH211		

※製品の仕様は改良などのため予告なく変更することがありますのでご了承ください。
※当社は環境ISO14001に基づいた環境配慮を行っております。製品を廃棄される場合は、廃棄物処理法に基づき適正な廃棄をお願いいたします。

製品に関するお問い合わせは、販売代理店または、下記にご連絡ください。

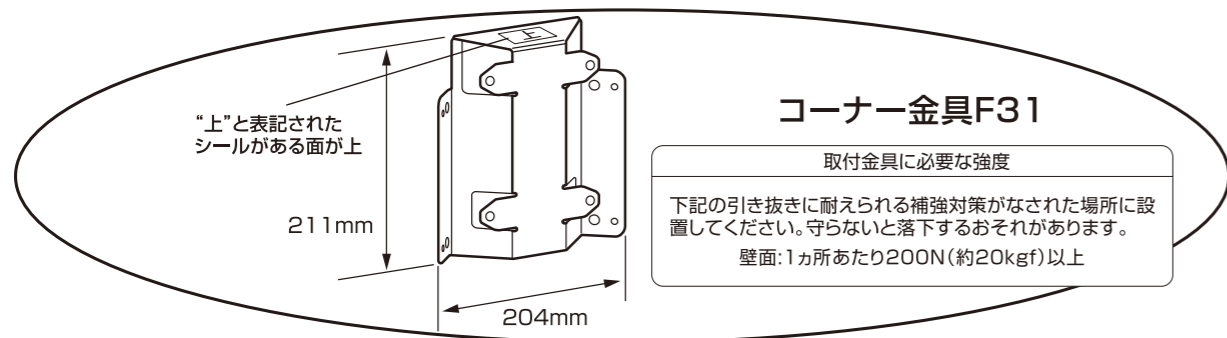
コンビウィズ株式会社

東京営業所 〒111-0041 東京都台東区元浅草2-6-7
TEL:03-5828-7631 FAX:03-5828-7630

大阪営業所 〒540-0026 大阪市中央区内本町2-4-16
TEL:06-6942-0384 FAX:06-6942-0398

サービスセンター TEL:03-5806-4621 FAX:03-5828-7630
[受付時間] 祝祭日を除く月～金 10:00～17:00

<http://www.combiwith.co.jp/>



コーナー金具の付属部品

- | | | | | |
|---------------------------|---|-------------------------------|---|--|
| 1 M6ネジ4本
 | 2 φ6平ワッシャー 大小各2枚
大(外径φ20)
小(外径φ12) | 3 φ4タッピングネジ.....2本
 | 4 コーナーカバー1枚

点字ステッカー付き | 5 施工説明書.....1部
(台座付きでない仕様)
 |
|---------------------------|---|-------------------------------|---|--|

コーナー金具の取り付け方法※下記イラストはベビーキープ・スリムFL62です。ベビーキープ・フィットF72も同じ方法で取り付けます。※穴位置寸法はすべてセンターピッチです。

1 コーナー金具と製品(以下本体)を4カ所仮止めします。 付属部品 ② 小ワッシャー(φ12) 付属部品 ① 付属部品 ② 大ワッシャー(φ20) コーナー金具 本体 注意 コーナー金具の上下をまちがえないように設置してください。	2 壁面コーナーに仮置きして、コーナー金具の壁面取付位置にしるしを付けます。 しるしを付ける	3 コーナー金具のみ壁面4カ所に固定します。 小穴使用は135mm 大穴使用は115mm ※表面「壁面への取付ネジ類一覧」を参照 下記イラストはベビーキープ付属部品 ③④のワッシャーとタッピングネジを使用。 130mm 925mm 940mm 大穴 小穴 ベビーキープの付属部品 ③④ φ5タッピングネジとワッシャー ※ネジ締め後、ガタつきがないことを確認してください。	4 本体をコーナー金具に仮止めしてから下カバーをはずし底面に3カ所しるしを付けます。 下カバー ネジ2本 3カ所にしるし	5 いったん本体をはずし、しるしを付けた位置にアンカーボルト3本を打ち込みます。 アンカーボルト M10(3本) ※埋込み深さ 40mm以上 中央奥の穴は使用しません 注意 壁面取り付け時、幅木厚と同様に上部全体を合板等で埋めてください。無理に取り付けると破損するおそれがあります。 上から見た床穴の位置図
--	--	---	--	---

6 コーナーカバーを裏側より取り付けます。 付属部品 ④ 付属部品 ③	7 再び本体を上記の手順で戻して3カ所固定します。 本体 ナット スプリングワッシャー ワッシャー アンカーボルト U字ワッシャー 1~3枚 (ベビーキープ付属部品) 床勾配の程度に応じて付属のU字ワッシャー(1~3枚)をボルトに通し、底面プレートを水平にする <側面図> 壁面にすき間がないようにする 台座 底面プレート 壁 床	8 壁面に固定されているコーナー金具にベビーキープ本体を取り付けます。 付属部品 ② 小ワッシャー(φ12) 付属部品 ① 付属部品 ② 大ワッシャー(φ20)	9 ヘッドパッドと下カバーを取り付けます。 ヘッドパッド (ベビーキープ付属部品) 裏 ※上下あり 裏面↑が上 背面の角穴にヘッドパッドのツメ6カ所を合わせて押し込みます。 注意 ヘッドパッドのツメをバチンと音がするまで確実に取り付けてください。無理に差し込もうとすると折れやすいので注意してください。 ネジキャップ2個 (ベビーキープ付属部品) ネジ2本	10 ステッカーを貼付してください。 誘導案内ステッカー2枚 (ベビーキープ付属部品) 使用方法ステッカー1枚 (ベビーキープ付属部品) トイレ入り口 トイレ個室 警告 ●見やすい位置に必ず貼付してください。使用方法ステッカーにある警告内容のような危険行為をした場合、ケガや重大事故の原因となります。 ●取り付け完了後は必ず点検を行ってください。(製品の点検マニュアル参照) 施工が不完全のまま使用された場合、ケガや重大事故の原因となります。
--	---	--	--	--