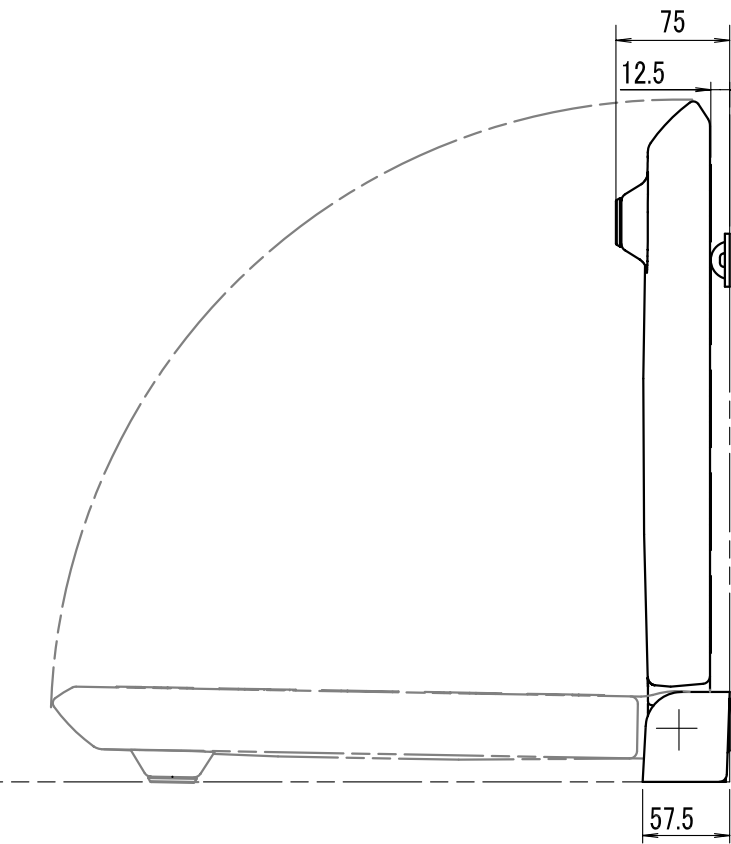
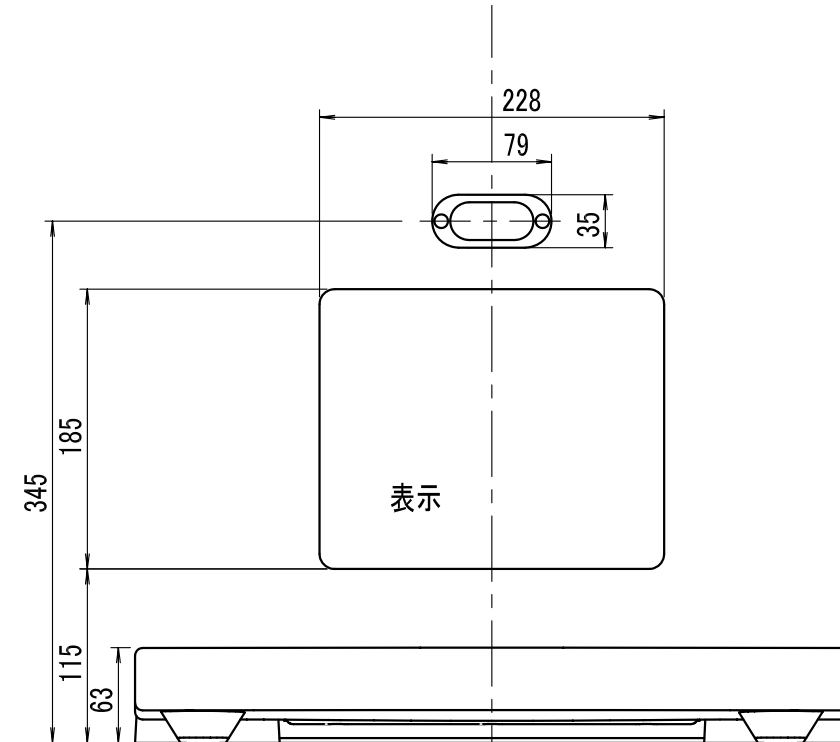
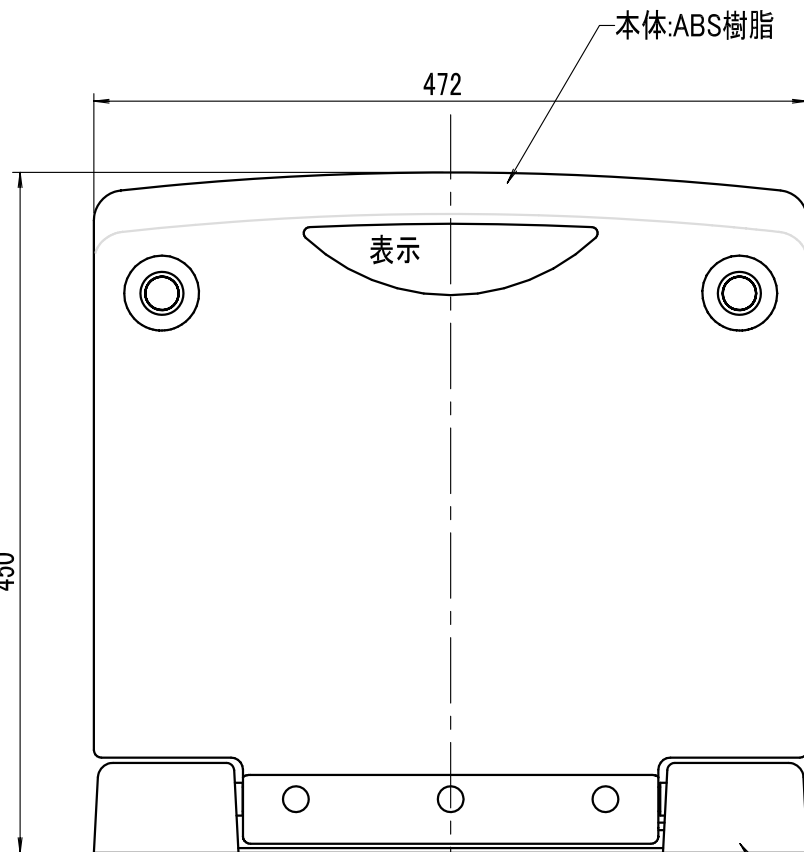
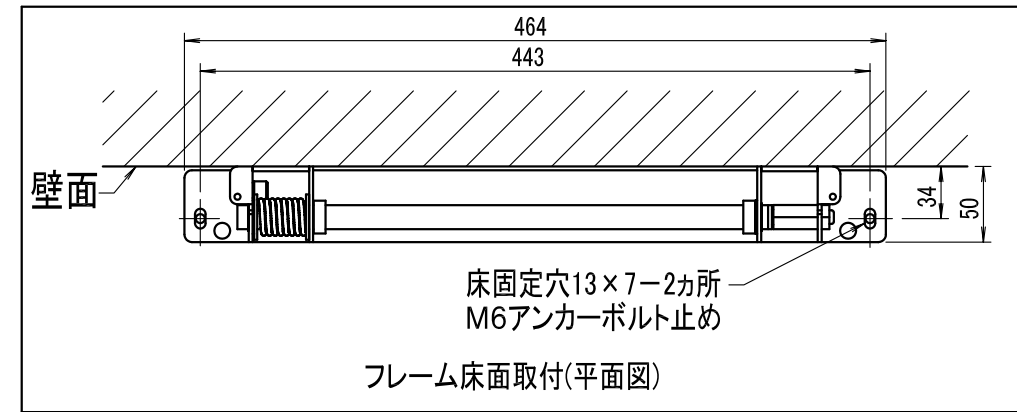
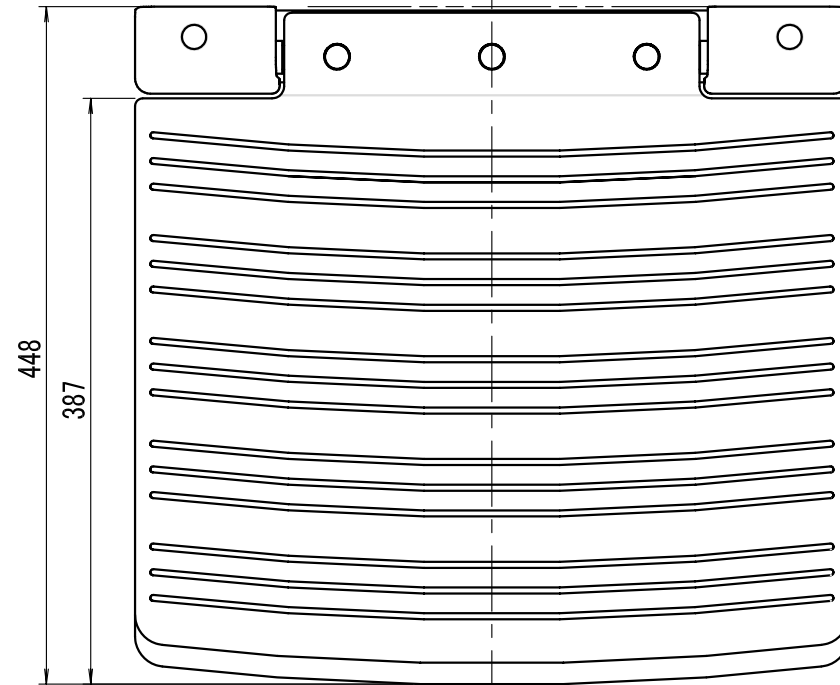
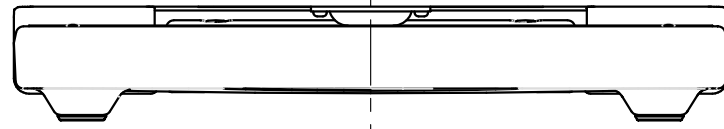


品番	製品名	製品カラー
CB-13	チェンジングボードCB13	クリアホワイト

※アンカーボルト等の固定金具は付属されておりません
床の種類に合わせて御用意下さい。

使用対象年齢	—
耐荷重	980N(100kgf)
製品重量	3.6kg
材質	本体:ABS樹脂 カバー:ABS樹脂
付属品	表示マーク:2枚 消音ゴム:1個 消音ゴム用タッピングネジφ4×25:2本 裏カバー:2個 裏カバー用小ネジM5×8:2本 使用説明ステッカー:1枚 セットキャップ:2個



発行年月日		カラー		製品名	
2011.01.24		クリアホワイト		チェンジングボードCB13	
承認	検図	製図	尺度	品番	図面番号
内山	依田	内田	1:5	CB-13	CB13-A20
11.01.24	11.01.24	11.01.24			